

АКЦИОНЕРНОЕ ОБЩЕСТВО  
«ЭЛЕКТРОСЕТЬСТРОЙПРОЕКТ»

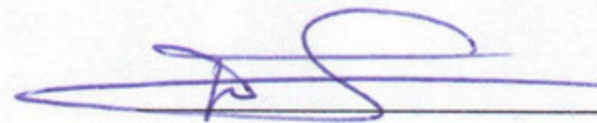
«СОГЛАСОВАНО»

«УТВЕРЖДАЮ»

Управляющий директор  
ООО «Энергосервис»

Генеральный директор  
АО «Электросетьстройпроект»

  
А.К. Власов  
17 июня 2016 г.

  
А. В. Тищенко  
12 июня 2016 г.

ОКП 34 4991



**ТУ 3449-002-27560230-06**

Зажимы натяжные спиральные для крепления  
неизолированных проводов и тросов  
к опорам воздушных линий электропередачи

**ДОПОЛНЕНИЕ № 4**

Применение натяжных зажимов типа НС  
для проводов типа АСВП и АСВТ по **СТО 71915393-ТУ 120-2013**  
производства ОАО «Северсталь-метиз».

Является неотъемлемой частью **ТУ 3449-002-27560230-06**

Подп. и дата					
Инв. № дубл.					
Взам. инв. №					
Подп. и дата					
Инв. № подл.	<b>ТУ 3449-002-27560230-06</b>				
	Изм.	Лист	№ докум.	Подп.	Дата
	Разраб.	Цветков			11.06.16
	Проверил	Максимов			
	Н.контр.				
	Утв.	Тищенко			
Дополнение 4 Применение натяжных зажимов типа НС для проводов типа АСВП и АСВТ					Лит.    Лист    Листов 1        6
г. Москва АО «Электросетьстройпроект»					



## 1 Вводная часть

Настоящее Дополнение определяет марки спиральных натяжных зажимов типа НС (далее – «зажимов»), применяемых на воздушных линиях электропередачи совместно с неизолированными сталеалюминиевыми проводниками типа АСВП и АСВТ по СТО 71915393-ТУ 120-2013 производства ОАО «Северсталь-метиз».

Наименование продукции, кодификация, назначение и условия эксплуатации – по ТУ 3449-002-27560230-06.

### 1.1 Область применения

Натяжные зажимы, выпускаемые согласно настоящему Дополнению, применяется на опорах воздушных линий электропередачи совместно с проводниками типа АСВП и АСВТ по СТО 71915393-ТУ 120-2013 производства ОАО «Северсталь-метиз».

В таблице 1 представлена применяемость зажимов НС по **ТУ 3449-002-27560230-06** производства АО «Электросетьстройпроект» с проводниками типа АСВП по СТО 71915393-ТУ 120-2013 производства ОАО «Северсталь-метиз».

В таблице 2 представлена применяемость зажимов НС по **ТУ 3449-002-27560230-06** производства АО «Электросетьстройпроект» с проводниками типа АСВТ по СТО 71915393-ТУ 120-2013 производства ОАО «Северсталь-метиз».

Схемы зажимов типа НС по ТУ 3449-002-27560230-06, применяемых совместно с проводниками типа АСВП и АСВТ по СТО 71915393-ТУ 120-2013 производства ОАО «Северсталь-метиз» представлены в приложении А.

## 2 Технические требования

Натяжные зажимы типа НС для подвески проводов типа АСВП и АСВТ по СТО 71915393-ТУ 120-2013 производства ОАО «Северсталь-метиз» должны соответствовать требованиям ТУ 3449-002-27560230-06 и комплекта конструкторской документации 05.70.100.000.00.

## 3 Прочие требования – по ТУ 3449-002-27560230-06.

Таблица 1

№ п/п	Марка провода	Марка зажима	Основные размеры зажима					
			Монтажный диаметр $D_{пр}$ , мм	Максимальный габаритный размер L, м				
1.	АСВП 128/36 исп. I	НС-15,2П-32 (75) АСВП-1 (2)	15,2	1,1				
2.	АСВП 128/37 исп. II	НС-15,2П-31 (75) АСВП-1 (2)	15,2	1,1				
3.	АСВП 133/37 исп. I	НС-15,4П-32 (80) АСВП-1 (2)	15,4	1,1				
4.	АСВП 133/38 исп. II	НС-15,4П-31 (80) АСВП-1 (2)	15,4	1,1				
5.	АСВП 139/38 исп. I	НС-15,67П-32 (80) АСВП-1 (2)	15,67	1,2				
6.	АСВП 139/39 исп. II	НС-15,67П-31 (80) АСВП-1 (2)	15,67	1,2				
7.	АСВП 159/44 исп. I	НС-16,8П-32 (90) АСВП-1 (2)	16,8	1,2				
8.	АСВП 159/45 исп. II	НС-16,8П-31 (90) АСВП-1 (2)	16,8	1,2				
9.	АСВП 162/45 исп. I	НС-17,1П-32 (95) АСВП-1 (2)	17,1	1,2				
10.	АСВП 162/47 исп. II	НС-17,1П-31 (95) АСВП-1 (2)	17,1	1,2				
11.	АСВП 168/49 исп. I	НС-17,5П-32 (100) АСВП-1 (2)	17,5	1,2				
12.	АСВП 168/51 исп. II	НС-17,5П-31 (100) АСВП-1 (2)	17,5	1,2				
13.	АСВП 174/50 исп. I	НС-17,73П-32 (100) АСВП-1 (2)	17,73	1,3				
14.	АСВП 174/51 исп. II	НС-17,73П-31 (100) АСВП-1 (2)	17,73	1,3				
Изм.	Лист	АСВП-докум./54	исп. I	Подп.	Дата	НС-18,5П-32 (110) АСВП-1 (2)	18,5	1,3

Ине.№ подл.	Разраб.	Цветков	Дополнение 4 Применение натяжных зажимов типа НС для проводов типа АСВП и АСВТ	Лит.	Лист	Листов	
	Проверил	Максимов			1	5	
	Н.контр.			г. Москва АО «Электросетьстройпроект»			
	Утв.	Тищенко					
Подп. и дата	Ине.№ дубл.	Взам. инв.№	Подп. и дата				

№ п/п	Марка провода	Марка зажима	Основные размеры зажима	
			Монтажный диаметр D <sub>пр</sub> , мм	Максимальный габаритный размер L, м
16.	АСВП 190/55 исп. II	НС-18,5П-31 (110) АСВП-1 (2)	18,5	1,3
17.	АСВП 197/55 исп. I АСВП 197/56 исп. II	НС-18,8/18,9П-32 (115) АСВП-1 (2)	18,8	1,3
18.		НС-18,8/18,9П-31 (115) АСВП-1 (2)	18,8	1,3
19.	АСВП 197/56 исп. I АСВП 197/57 исп. II	НС-18,8/18,9П-32 (115) АСВП-1 (2)	18,9	1,3
20.		НС-18,8/18,9П-31 (115) АСВП-1 (2)	18,9	1,3
21.	АСВП 214/61 исп. I	НС-19,6П-32 (120) АСВП-1 (2)	19,6	1,4
22.	АСВП 214/61 исп. II	НС-19,6П-31 (120) АСВП-1 (2)	19,6	1,4
23.	АСВП 218/63 исп. I	НС-19,82П-32 (125) АСВП-1 (2)	19,8	1,4
24.	АСВП 218/63 исп. II	НС-19,82П-31 (125) АСВП-1 (2)	19,8	1,4
25.	АСВП 258/73 исп. I	НС-21,6П-32 (146) АСВП-1 (2)	21,6	1,4
26.	АСВП 258/74 исп. II	НС-21,6П-31 (146) АСВП-1 (2)	21,6	1,4
27.	АСВП 277/79 исп. I	НС-22,4П-32 (160) АСВП-1 (2)	22,4	1,4
28.	АСВП 277/81 исп. II	НС-22,4П-31 (160) АСВП-1 (2)	22,4	1,4
29.	АСВП 371/106 исп. I	НС-26,0П-32 (215) АСВП-1 (2)	26,0	1,4
30.	АСВП 371/109 исп. II	НС-26,0П-31 (215) АСВП-1 (2)	26,0	1,4
31.	АСВП 461/64 исп. III	НС-26,91П-32 (165) АСВП-3	26,9	1,4
32.		НС-26,91П-31 (165) АСВП-3	26,9	1,4
33.	АСВП 477/66 исп. III	НС-27,5П-32 (170) АСВП-3	27,5	1,4
34.		НС-27,5П-31 (170) АСВП-3	27,5	1,4
35.	АСВП 571/80 исп. III	НС-30,0П-32 (205) АСВП-3	30,0	1,5
36.		НС-30,0П-32 (205) АСВП-3	30,0	1,5
37.	АСВП 150/23 исп. IV	НС-15,4П-32 (60) АСВП-4	15,4	1,1
38.		НС-15,4П-31 (60) АСВП-4	15,4	1,1
39.		СС-15,4-31-АСВП-4	15,4	1,3
40.	АСВП 295/44 исп. IV	НС-21,5П-32 (110) АСВП-4	21,5	1,4
41.		НС-21,5П-31 (110) АСВП-4	21,5	1,4
42.	АСВП 317/47 исп. IV	НС-22,3П-32 (120) АСВП-4	22,3	1,4
43.		НС-22,3П-31 (120) АСВП-4	22,3	1,4
44.	АСВП 389/59 исп. IV	НС-24,75П-32 (150) АСВП-4	24,75	1,4
45.		НС-24,75П-31 (150) АСВП-4	24,75	1,4
46.	АСВП 403/61 исп. IV	НС-25,2П-32 (155) АСВП-4	25,2	1,4
47.		НС-25,2П-31 (155) АСВП-4	25,2	1,4
48.	АСВП 49/6 исп. V	НС-8,9-01 (18) АСВП-5 (7)	8,9	0,5
49.	АСВП 57/6 исп. V	НС-9,6-02 (20) АСВП-5	9,6	0,5
50.	АСВП 68/8 исп. V	НС-10,4-02 (25) АСВП-5	10,4	0,5
51.	АСВП 81/9 исп. V	НС-11,4-02 (30) АСВП-5	11,4	0,7
52.	АСВП 98/11 исп. V	НС-12,6-02 (35) АСВП-5	12,6	0,7
53.	АСВП 112/13 исп. V	НС-13,5-02 (35) АСВП-5	13,5	0,8
54.	АСВП 216/33 исп. VI	НС-18,5П-32 (85) АСВП-6	18,5	1,3
55.		НС-18,5П-31 (85) АСВП-6	18,5	1,3
56.	АСВП 50/8 исп. VII	НС-8,9-01 (18) АСВП-5 (7)	8,9	0,5

Таблица 2

№ п/п	Марка провода	Марка зажима	Основные размеры зажима	
			Монтажный диаметр D <sub>пр</sub> , мм	Максимальный габаритный размер L, м
57.	АСВТ 128/36 исп. I	НС-15,2П-32 (75) АСВТ-1 (2)	15,2	1,1
58.	АСВТ 128/37 исп. II	НС-15,2П-31 (75) АСВТ-1 (2)	15,2	1,1
59.	АСВТ 133/37 исп. I	НС-15,4П-32 (80) АСВТ-1 (2)	15,4	1,1
60.	АСВТ 133/38 исп. II	НС-15,4П-31 (80) АСВТ-1 (2)	15,4	1,1
61.	АСВТ 139/38 исп. I	НС-15,67П-32 (80) АСВТ-1 (2)	15,67	1,2
62.	АСВТ 139/39 исп. II	НС-15,67П-31 (80) АСВТ-1 (2)	15,67	1,2
63.	АСВТ 159/44 исп. I	НС-16,8П-32 (90) АСВТ-1 (2)	16,8	1,2
64.	АСВТ 159/45 исп. II	НС-16,8П-31 (90) АСВТ-1 (2)	16,8	1,2

Име.№ подл. Подп. и дата Подп. и дата Инв.№ дубл. Взам. инв.№

№ п/п	Марка провода	Марка зажима	Основные размеры зажима	
			Монтажный диаметр D <sub>пр</sub> , мм	Максимальный габаритный размер L, м
65.	АСВТ 162/45 исп. I	НС-17,1П-32 (95) АСВТ-1 (2)	17,1	1,2
66.	АСВТ 162/47 исп. II	НС-17,1П-31 (95) АСВТ-1 (2)	17,1	1,2
67.	АСВТ 168/49 исп. I	НС-17,5П-32 (100) АСВТ-1 (2)	17,5	1,2
68.	АСВТ 168/51 исп. II	НС-17,5П-31 (100) АСВТ-1 (2)	17,5	1,2
69.	АСВТ 174/50 исп. I	НС-17,73П-32 (100) АСВТ-1 (2)	17,73	1,3
70.	АСВТ 174/51 исп. II	НС-17,73П-31 (100) АСВТ-1 (2)	17,73	1,3
71.	АСВТ 190/54 исп. I	НС-18,5П-32 (110) АСВТ-1 (2)	18,5	1,3
72.	АСВТ 190/55 исп. II	НС-18,5П-31 (110) АСВТ-1 (2)	18,5	1,3
73.	АСВТ 197/55 исп. I АСВТ 197/56 исп. II	НС-18,8/18,9П-32 (115) АСВТ-1 (2)	18,8	1,3
74.		НС-18,8/18,9П-31 (115) АСВТ-1 (2)	18,8	1,3
75.	АСВТ 197/56 исп. I АСВТ 197/57 исп. II	НС-18,8/18,9П-32 (115) АСВТ-1 (2)	18,9	1,3
76.		НС-18,8/18,9П-31 (115) АСВТ-1 (2)	18,9	1,3
77.	АСВТ 214/61 исп. I	НС-19,6П-32 (120) АСВТ-1 (2)	19,6	1,4
78.	АСВТ 214/61 исп. II	НС-19,6П-31 (120) АСВТ-1 (2)	19,6	1,4
79.	АСВТ 218/63 исп. I	НС-19,82П-32 (125) АСВТ-1 (2)	19,8	1,4
80.	АСВТ 218/63 исп. II	НС-19,82П-31 (125) АСВТ-1 (2)	19,8	1,4
81.	АСВТ 258/73 исп. I	НС-21,6П-32 (146) АСВТ-1 (2)	21,6	1,4
82.	АСВТ 258/74 исп. II	НС-21,6П-31 (146) АСВТ-1 (2)	21,6	1,4
83.	АСВТ 277/79 исп. I	НС-22,4П-32 (160) АСВТ-1 (2)	22,4	1,4
84.	АСВТ 277/81 исп. II	НС-22,4П-31 (160) АСВТ-1 (2)	22,4	1,4
85.	АСВТ 371/106 исп. I	НС-26,0П-32 (215) АСВТ-1 (2)	26,0	1,4
86.	АСВТ 371/109 исп. II	НС-26,0П-31 (215) АСВТ-1 (2)	26,0	1,4
87.	АСВТ 461/64 исп. III	НС-26,91П-32 (165) АСВТ-3	26,9	1,4
88.		НС-26,91П-31 (165) АСВТ-3	26,9	1,4
89.	АСВТ 477/66 исп. III	НС-27,5П-32 (170) АСВТ-3	27,5	1,4
90.		НС-27,5П-31 (170) АСВТ-3	27,5	1,4
91.	АСВТ 571/80 исп. III	НС-30,0П-32 (205) АСВТ-3	30,0	1,5
92.		НС-30,0П-31 (205) АСВТ-3	30,0	1,5
93.	АСВТ 150/23 исп. IV	НС-15,4П-32 (60) АСВТ-4	15,4	1,1
94.		НС-15,4П-31 (60) АСВТ-4	15,4	1,1
95.	АСВТ 295/44 исп. IV	НС-21,5П-32 (110) АСВТ-4	21,5	1,4
96.		НС-21,5П-31 (110) АСВТ-4	21,5	1,4
97.	АСВТ 317/47 исп. IV	НС-22,3П-32 (120) АСВТ-4	22,3	1,4
98.		НС-22,3П-31 (120) АСВТ-4	22,3	1,4
99.	АСВТ 389/59 исп. IV	НС-24,75П-32 (150) АСВТ-4	24,75	1,4
100.		НС-24,75П-31 (150) АСВТ-4	24,75	1,4
101.	АСВТ 403/61 исп. IV	НС-25,2П-32 (155) АСВТ-4	25,2	1,4
102.		НС-25,2П-31 (155) АСВТ-4	25,2	1,4
103.	АСВТ 49/6 исп. V	НС-8,9-01 (18) АСВТ-5 (7)	8,9	0,5
104.	АСВТ 68/8 исп. V	НС-10,4-02 (25) АСВТ-5	10,4	0,5
105.	АСВТ 81/9 исп. V	НС-11,4-02 (30) АСВТ-5	11,4	0,7
106.	АСВТ 98/11 исп. V	НС-12,6-02 (35) АСВТ-5	12,6	0,7
107.	АСВТ 112/13 исп. V	НС-13,5-02 (35) АСВТ-5	13,5	0,8
108.	АСВТ 216/33 исп. VI	НС-18,5П-32 (85) АСВТ-6	18,5	1,3
109.		НС-18,5П-31 (85) АСВТ-6	18,5	1,3
110.	АСВТ 50/8 исп. VII	НС-8,9-01 (18) АСВТ-5 (7)	8,9	0,5

Подп. и дата

Инв. № дубл

Взам. инв. №

Подп. и дата

Инв. № подл.

Изм.	Лист	№ докум.	Подп.	Дата
------	------	----------	-------	------

Дополнение 4 ТУ 3449-002-27560230-06

Лист

3



Приложение А

На рисунке 1 представлена схема натяжного зажима типа НС марок НС-Дпр-01-XXXXX и НС-Дпр-02-XXXXX

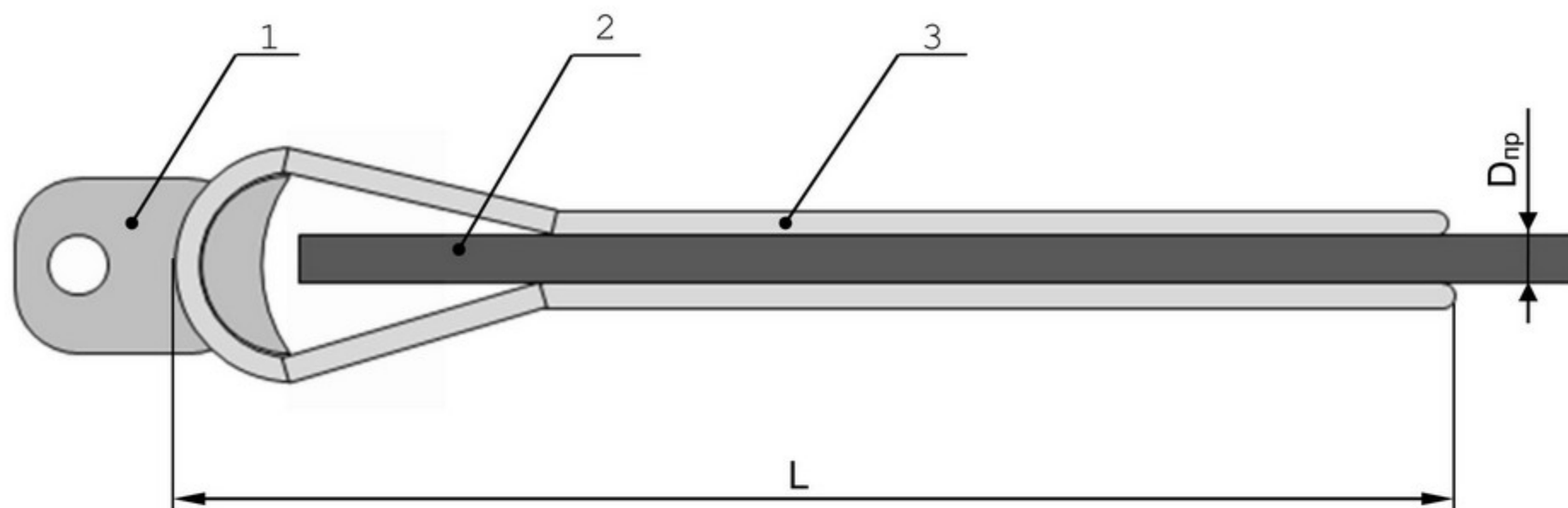


Рис. 1 Схема зажима натяжного спирального типа НС-Дпр-01-XXXXX и НС-Дпр-02-XXXXX для анкерного крепления проводов и тросов.

1 - коуш; 2 - провод (трос); 3 - силовые спирали

На рисунке 2 представлена схема натяжного зажима типа НС марок НС-ДпрП-01-XXXXX и НС-ДпрП-02-XXXXX.

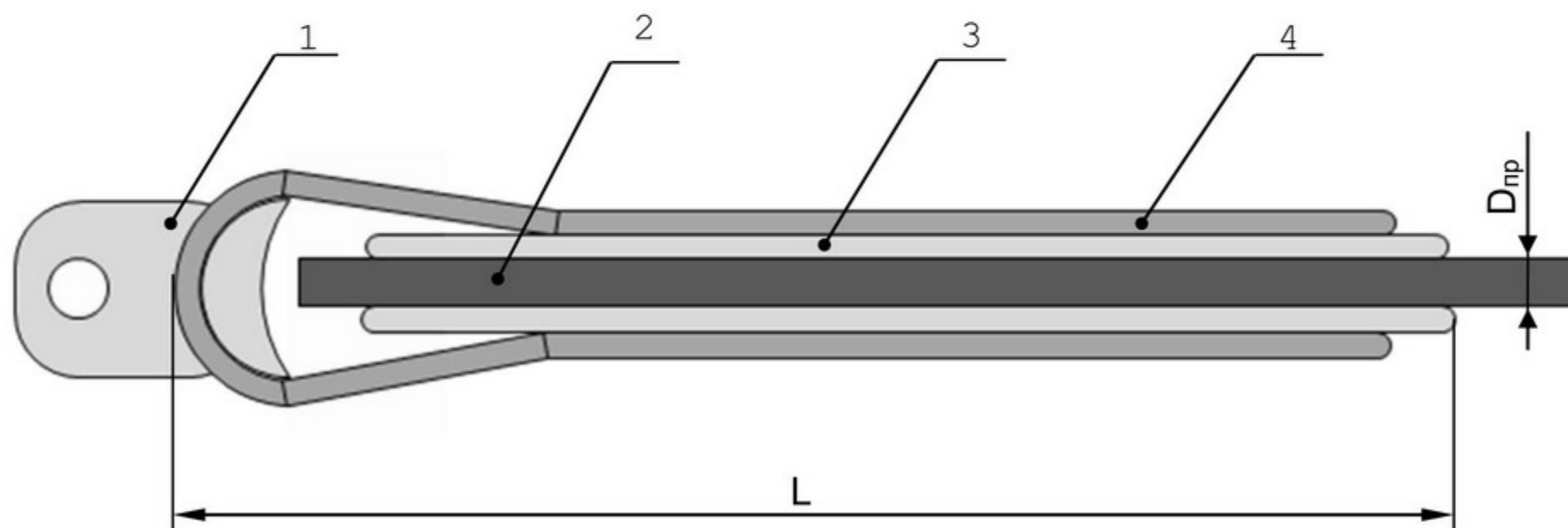


Рис. 2 Схема зажима натяжного спирального типа НС-ДпрП-01-XXXXX и НС-ДпрП-02-XXXXX для анкерного крепления проводов и тросов.

1 - коуш; 2 - провод (трос); 3 - протектор; 4 - силовые спирали

Инв. № подл.	Подп. и дата
	Инв. № дубл.
	Взам. инв. №
	Подп. и дата

Изм.	Лист	№ докум.	Подп.	Дата
------	------	----------	-------	------

На рисунке 3 представлена схема двойного натяжного зажима типа НС марок НС-Дпр-31-XXXXX и НС-Дпр-32-XXXXX.

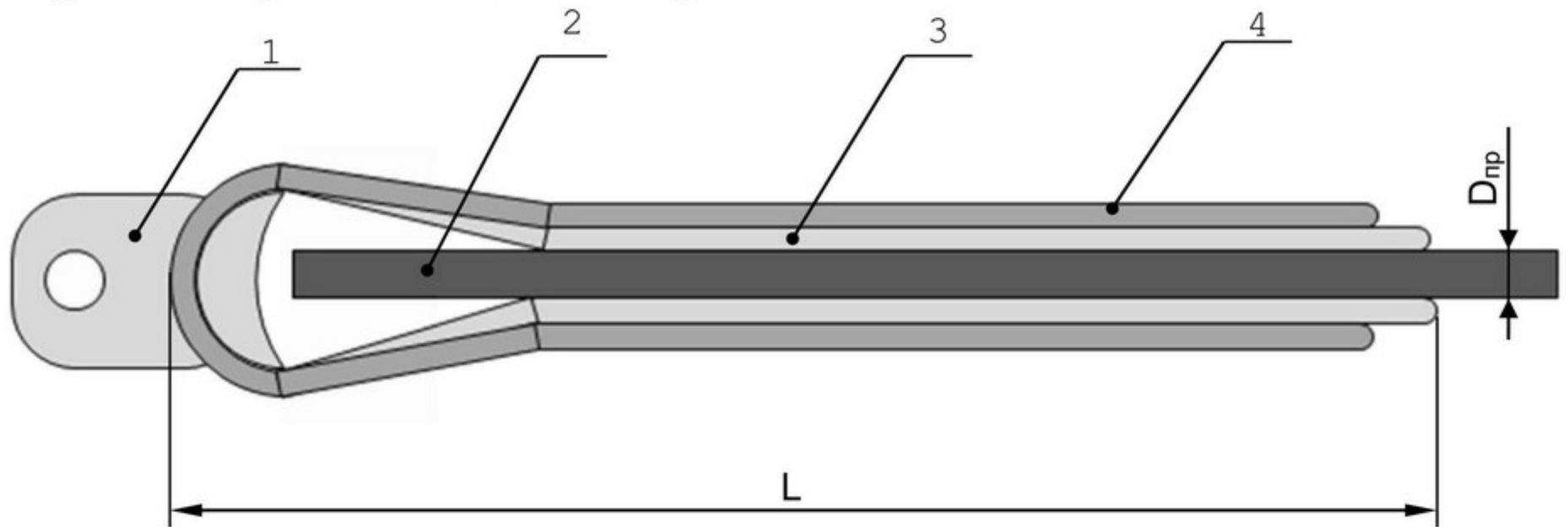


Рис. 3 Схема зажима натяжного спирального типа НС-Дпр-31-XXXXX и НС-Дпр-32-XXXXX для анкерного крепления проводов и тросов.

1 - коуш; 2 - провод (трос); 3 - силовые спирали нижнего повива; 4 - силовые спирали верхнего повива.

На рисунке 4 представлена схема двойного натяжного зажима типа НС марок НС-ДпрП-31-XXXXX и НС-ДпрП-32-XXXXX.

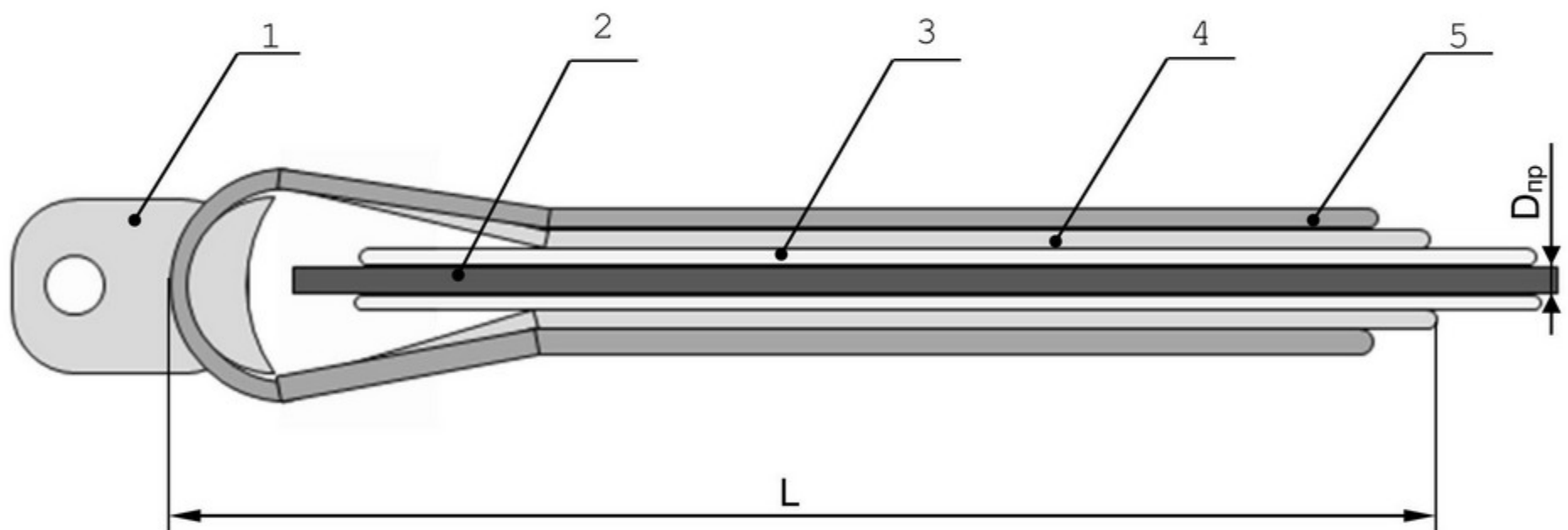


Рис. 4 Схема зажима натяжного спирального типа НС-ДпрП-31-XXXXX и НС-ДпрП-32-XXXXX для анкерного крепления проводов.

1 - коуш; 2 - провод (трос); 3 - протектор; 4 - силовые спирали нижнего повива; 5 - силовые спирали верхнего повива.

Ине.№ подл.	Подп. и дата	Ине.№ дубл	Подп. и дата	Взам. инв.№	Ине.№ дубл	Подп. и дата	Изм.	Лист	№ докум.	Подп.	Дата	Дополнение 4 ТУ 3449-002-27560230-06		Лист
														5